

ANFRAGEFORMULAR KRAGARM FÜR DW

Kunde: _____

Ansprechpartner: _____

Ort / PLZ Aufstellort: _____

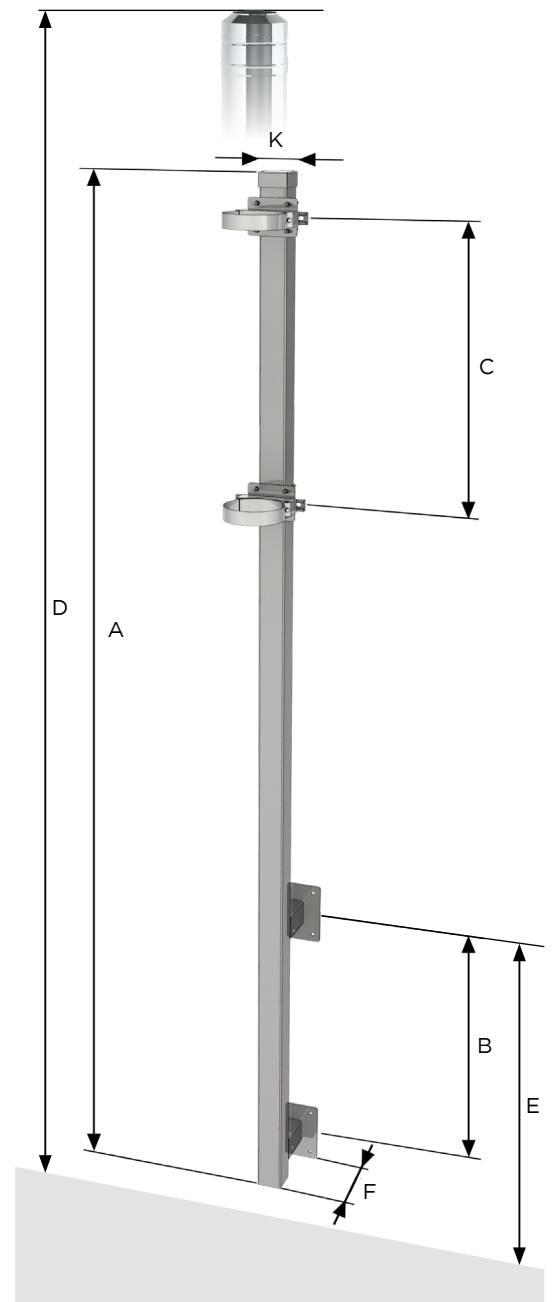
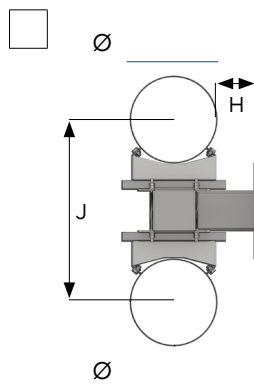
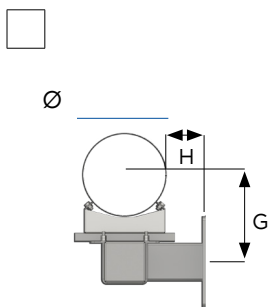
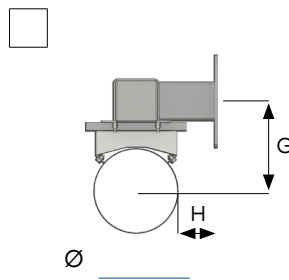
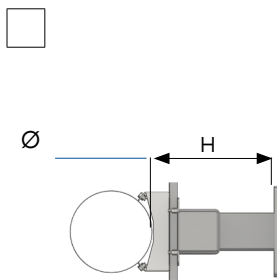
Bearbeiter: _____

Terminwunsch: _____

MATERIAL	BESCHAFFENHEIT DER WAND	STÄRKE	FÜR DW-SYSTEM	ANZAHL
<input type="checkbox"/> St. 37 verzinkt	<input type="checkbox"/> Beton	_____	<input type="checkbox"/> DW-ECO 2.0	_____
<input type="checkbox"/> St. 37 lackiert	<input type="checkbox"/> Ziegel*	_____	<input type="checkbox"/> DW-FU	_____
RAL: _____	<input type="checkbox"/> Holz*	_____	<input type="checkbox"/> DW-POWER	_____
<input type="checkbox"/> 1.4301 matt	<input type="checkbox"/> Stahl	_____	<input type="checkbox"/> DW-KL	_____
	<input type="checkbox"/> Sonstiges: _____	_____		

*Nachweis Befestigung bauseits

- A = _____ mm Kragarmhöhe
 B = _____ mm Abstand Wandbefestigung
 C = _____ mm Abstand Schornsteinhalterung
 D = _____ mm Mündungshöhe DW über Gelände
 E = _____ mm Letzte Befestigungsmöglichkeit über Gelände
 F = _____ mm Wandabstand Kragarm
 G = _____ mm Abstand Kragarm / DW Kamin
 H = _____ mm lichter Abstand DW zur Wand
 J = _____ mm Abstände der DWs
 K = Abmessung Kragarm, erfolgt nach statischer Berechnung



Ausführung zweiteilig / geflanscht

