



Tegenstroombeveiliging

1 Algemene informatie

Deze montagehandleiding pretendeert niet volledig te zijn. De montage is de verantwoordelijkheid van een vakman. Wij raden u aan om de bouwwerkzaamheden al in de planningsfase af te stemmen met de verantwoordelijke bevoegde regionale schoorsteenveger. Wij aanvaarden geen aansprakelijkheid voor schade veroorzaakt door het niet opvolgen van deze instructies.



Bij het opstellen van de uitlaatsystemen moeten overige bouwvoorschriften, normen, regels en voorschriften, evenals de installatie-instructies voor de aan te sluiten verwarmingstoestellen, in acht worden genomen.

Warmtegeneratoren die niet in bedrijf zijn, moeten worden beveiligd met een tegenstroomzekering. De eis wordt bijvoorbeeld beschreven in de norm EN 15502-2.

Er worden tegenstroomzekeringen gebruikt

- Meerdere bewoning (vloerverwarming)
- Uitlaatgascascades (ketel- en WKK-cascades in het ketelhuis)


Eisen voor het testen van tegenstroomzekeringen zijn gedefinieerd in werkblad DVGW G635.

Andere voordelen:

- Geïntegreerde sifon
- Bewezen, duizenden keren gebruikt
- Een onderdeel voor enkelwandig en concentrisch
- Hoogwaardig kunststof
- Gemakkelijk te controleren en te onderhouden
- Kan gebruikt worden tot 120°C
- Universeel toepasbaar op elke* condensatieketel
- DN 80 kan ook binnen het apparaat worden gebruikt
- Dankzij de afdichting toepasbaar in alle uitlaatsystemen van verschillende fabrikanten
- Door plaatsing binnen de dwarsdoorsnede van de uitlaatpijp wordt een verandering van materiaal of fabrikant vermeden

Andere servicegebieden:

- Voor vermogens tot ca. 300 kW
- DN 100 – DN 200
- bijv. B. 2 x DN 80

 Het gebruik van tegenstroombeveiliging in uitlaatsystemen (met geplande overdruk) vereist een functionele test bij de fabrikant van het gasapparaat. Deze controleert de effecten van een tegenstroombeveiliging (RSS) op de verbrandingshygiëne en de operationele veiligheid van zijn apparaten.

* Goedkeuring van de fabrikant van het apparaat vereist!

2 DVGW G 635 (M), juli 2018

De basis voor de tegenstroombeveiliging is het TÜV-testrapport A 2040-00/13 van 6 december 2013. De succesvolle test van de tegenstroombeveiliging was gebaseerd op de testbasis van het DVGW-bulletin G 635, januari 2001, voor het laatst gewijzigd in 2018.

3 Symboolbeschrijving



LET OP, indicatie van mogelijk gevaar



Opmerking, tip, aanbeveling



Afstemming met de bevoegde regionale schoorsteenveger



Correcte montage



Verkeerde montage



Minimale helling 3°, betekent ca. 5 cm/m



Hoe de zwaartekracht werkt. Verticale installatie van de RSS vereist.

4 Taak van de tegenstroombeveiliging (RSS)

Zoals de naam zegt, is een RSS bedoeld om het terugstromen van verbrandingsgassen over niet in gebruik zijnde haarden te voorkomen. De RSS voorkomt dat uitlaatgassen ontsnappen uit haarden zoals condensatieketels en WKK's die zoals gepland met overdruk werken. De RSS wordt aan de uitlaatzijde geïnstalleerd en vervult vanuit retourperspectief zijn beschermende functie voor het apparaat.

5 Werkingsprincipe van tegenstroombeveiliging (RSS)

De RSS werkt als een op zwaartekracht gebaseerde klep. Het klependeksel gaat omhoog als het uitlaatgas stroomt en opent het uitlaattraject. Wanneer het apparaat niet in gebruik is, valt het klependeksel door de zwaartekracht naar beneden en sluit het uitlaattraject veilig af.



6 Bedrijfsdruk / maximaal leveringsdruk (overdruk) binnen veelbezet Uitlaatsystemen

Volgens relevante normen vereist zowel meervoudige bewoning (verticale opstelling van meerdere apparaten) als cascade (horizontale opstelling van meerdere apparaten) een maximale bedrijfsdruk in het gebied van de betreffende introductie/combinatie. Deze maximale werkdruk bedraagt 25 Pa voor meervoudige uitlaatsystemen en 50 Pa voor cascade-uitlaatsystemen.

De RSS is getest op 100 Pa en biedt daardoor ruim twee keer zoveel veiligheid.

7 Schiettechnologie Afmetingen

Jede Abgasanlage erfordert eine Bemessung nach DIN EN 13384. Insbesondere die Rückstromsicherung, mit ihren strömungstechnischen Widerständen, muss hierbei Berücksichtigung finden.

8 Instroombeveiligingsvariant

Durch den vielseitigen Einsatz der Rückstromsicherung in mehrfachbelegten und kaskadierten Feuerungsanlagen ergeben sich eine Vielzahl an Liefervarianten. Nachfolgende Tabelle zeigt einen Überblick der Standardlösungen:

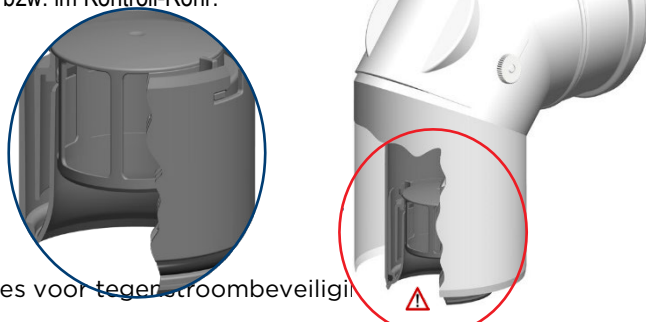
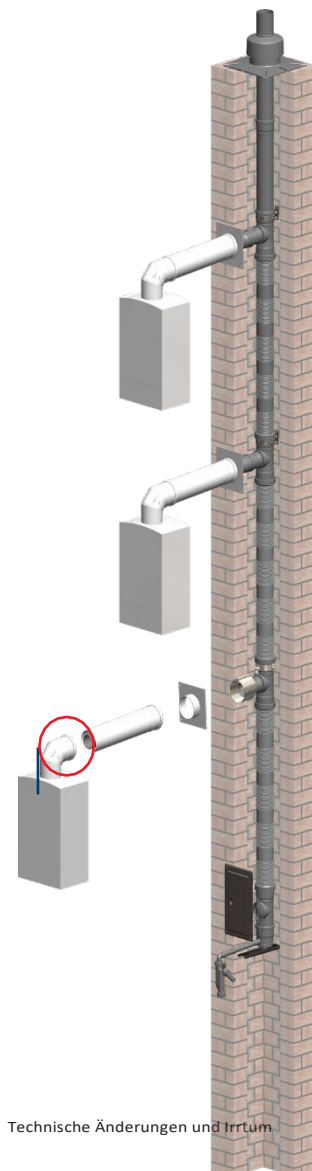
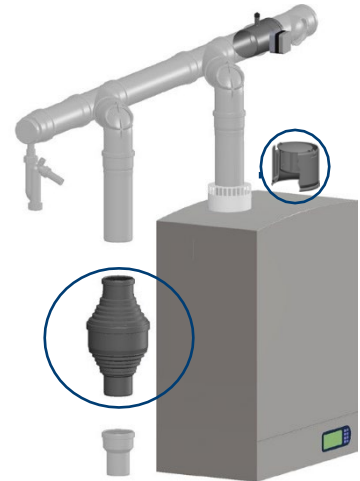
Jeremias-Nr.	Dimension	Bemerkungen
130-PP1205080	DN 80	Einsatz konz. / einwandig

Weitere auf Anfrage

9 Verwendung bei Mehrfachbelegung

Der Begriff der mehrfachbelegten Abgasanlage beschreibt die Anordnung mehrerer Feuerstätten, die vertikal an eine gemeinsame Steigleitung angeschlossen werden. Die Auslegung im Überdruckbetrieb erfordert eine Einrichtung gegen Rückströmung. Darüber hinaus sind Brandschutzanforderungen an diese Betriebsweise gebunden, wenn unterschiedliche Brandabschnitte durchdrungen werden. Die RSS wird hier in den Abgasweg nach bzw. in dem Brennwertgerät positioniert.

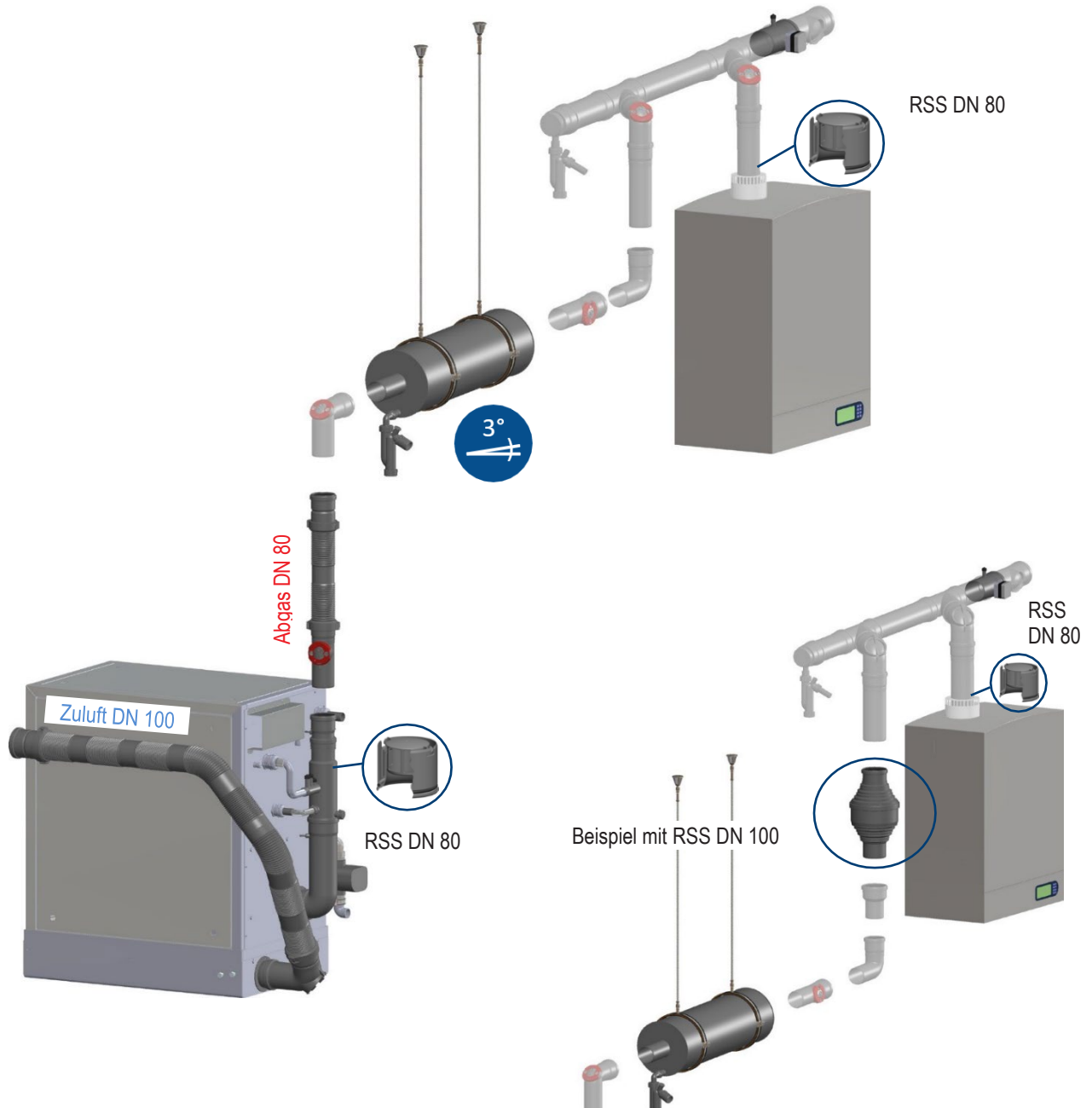
Die Geometrie der RSS ermöglicht die Installation im Abgasquerschnitt der konzentrischen Abgasleitung, zumeist in dem Kontroll-Bogen 87° bzw. im Kontroll-Rohr.



10 Verwendung bei Kaskaden

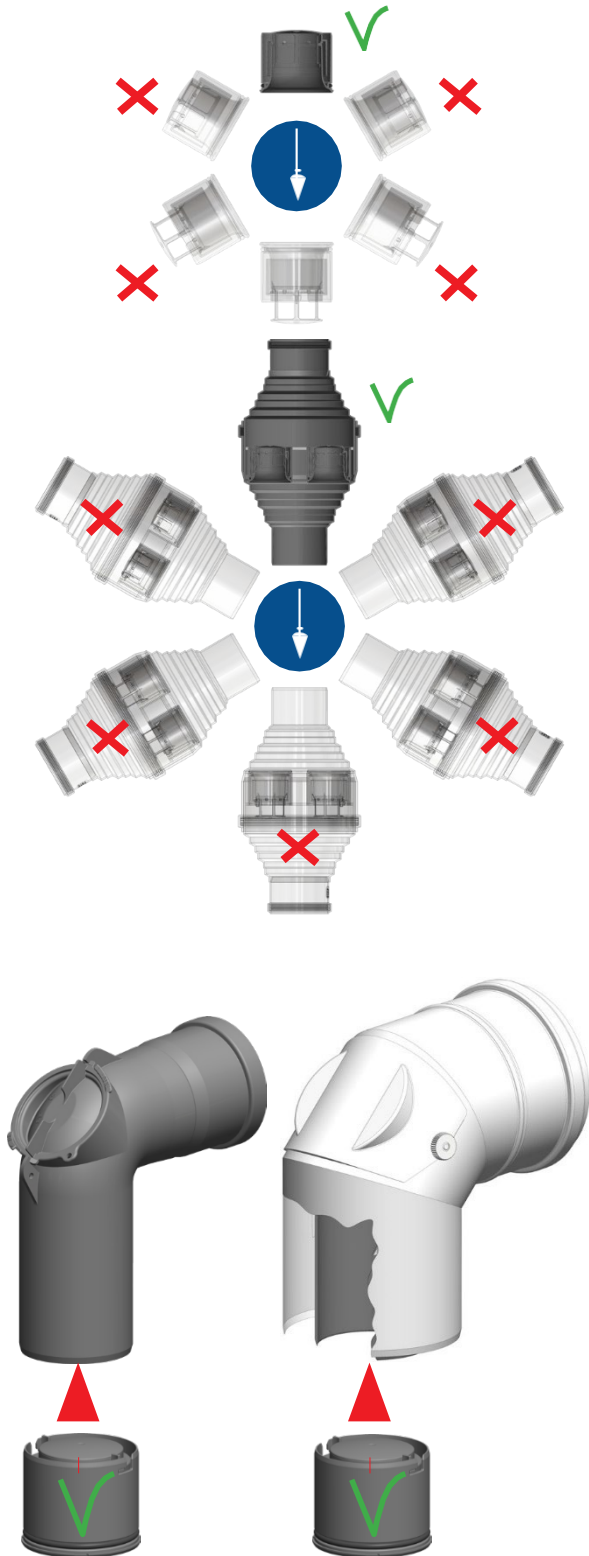
Der Begriff der kaskadierten Abgasanlage beschreibt die Anordnung mehrerer Feuerstätten die horizontal an eine gemeinsame Sammelleitung/ Verbindungsleitung angeschlossen werden. Die Auslegung im Überdruckbetrieb erfordert eine Einrichtung gegen Rückströmung. Die RSS wird hier in den Abgasweg nach, oder in dem Brennwertgerät positioniert. Die Geometrie der RSS ermöglicht die Installation im Abgasquerschnitt der konzentrischen oder einwandigen Abgasleitung.

mit „n“ Geräten erweiterbar



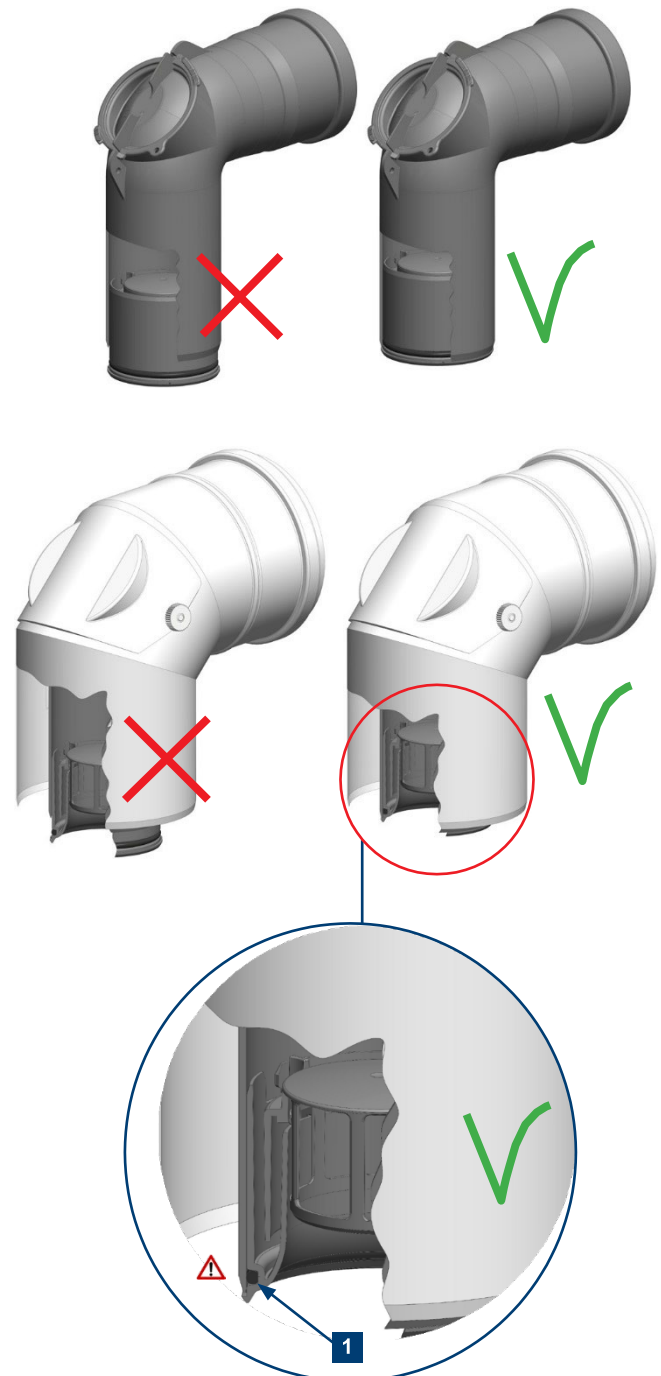
11 Installatiepositie de Tegenstroombeveiliging (RSS)

Die Einbaulage ist essenziell für die dauerhafte und sichere Funktion der RSS. Aufgrund der Arbeitsweise mit Schwerkraft muss die RSS senkrecht verbaut werden und zwar mit dem Ventil Sitz nach oben, bzw. ab NW 100 mit Muffe nach oben zeigend.



12 De plaatsing van de RSS in het invoegende

Die RSS muss vollständig, bzw. bis zum Anschlag im Einsteckende des Formstücks/Rohres eingesteckt werden. Die Dichtung dichtet die Verbindung ab und sorgt für den festen Sitz im Einsteckende. Die RSS kann auch in Rohre und Formstücke anderer Hersteller eingesetzt werden. ⚠️ Zum Ausgleich der Durchmesser und Toleranzen kann eine Sonderdichtung angefordert werden.



⚠️ De tegenstroombeveiliging moet compleet zijn, inclusief poëzie **1** geïnstalleerd in het insteekuiteinde worden.

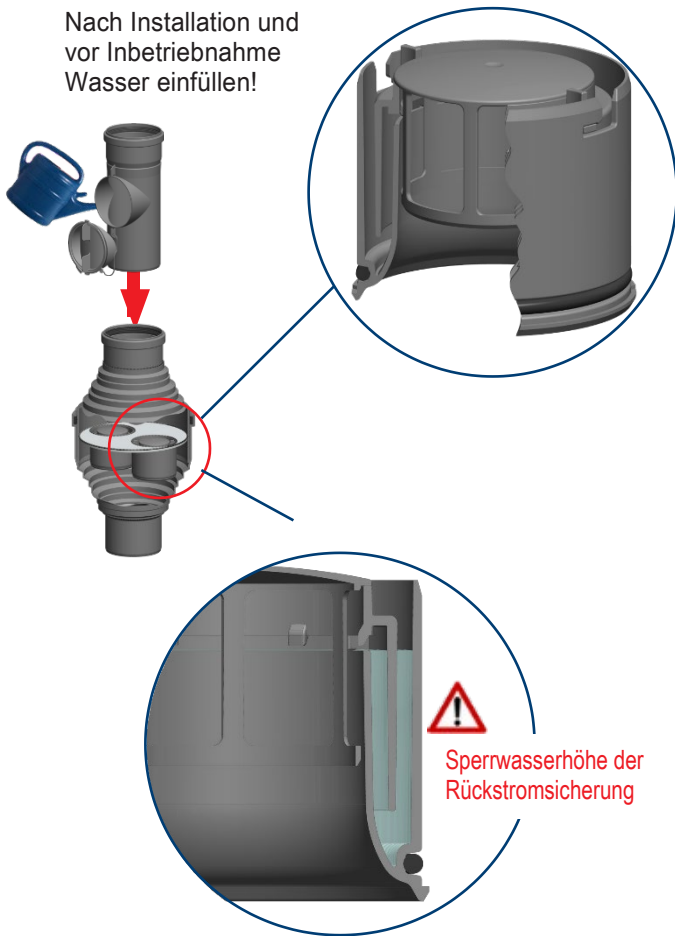


13 Geïntegreerde sifon in de tegenstroombeveiliging (RSS)

Om waterophoping op de RSS te voorkomen, heeft de RSS een geïntegreerde condensafvoer met sifonfunctie. De geïntegreerde sifon is bestand tegen een tegendruk van ca. 350 Pa .

Om de sifon te laten werken, moet deze met water worden gevuld. Tijdens bedrijf vult het terugkerende condensaat permanent de sifon. Voor het eerste gebruik moet de sifon echter eenmalig gevuld worden. Daarom moet boven de terugstroombeveiliging een controleopening worden voorzien voor controle en vullen. De inbouw van de RSS in een stuurbocht of stuurbuis is dan ook voorbestemd.

Nach Installation und vor Inbetriebnahme Wasser einfüllen!

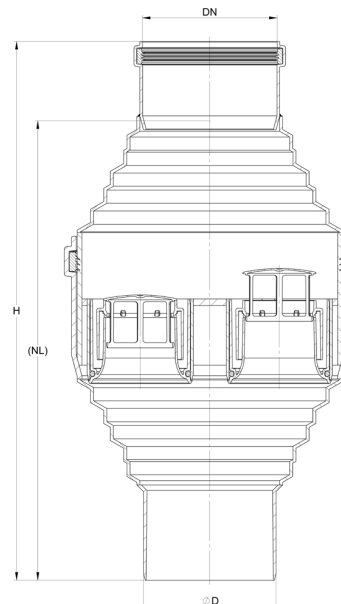
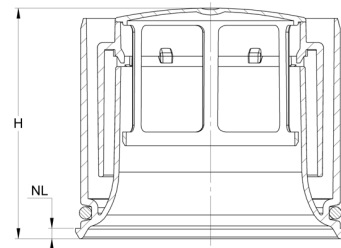


14 Technische afmetingen en Gegevens

De tegenstroomzekeringen zijn, net als de uitlaatpijpen, goedgekeurd voor uitlaatgastemperaturen tot 120°C. De geïntegreerde sifon zorgt voor een tegendruk van 350 Pa .

Jeremia Nee.	dimensie	Totale hoogte (h)	Bruikbaar lengte (NL)
130-PP1205080	D 80 - DN 80	66 mm	3 mm

DN	Abgasstrom		Kesselleistung	Fließwiderstand
	(cbm/h)	(g/s)	ca. (kW)	(Pa)
80	40	14	30	30



15 Bepaling van de locatie van de RSS

De RSS is meestal niet herkenbaar wanneer deze is geïnstalleerd. De positie van de RSS moet extern zichtbaar worden gemaakt voor de netbeheerder, de onderhoudsdienst en niet in de laatste plaats de schoorsteenveger.

Voor identificatiedoeleinden bieden wij een sticker aan die aan de buitenkant van de RSS wordt geplakt. Deze moet door de installateur worden gevuld.

Patroon van sticker:

Warnhinweis:	
Dieses Schild darf nicht abgedeckt oder entfernt werden!	
Hersteller:	Fa. Jeremias
Produktbezeichnung:	Rückstromsicherung / gemäß DVGW-G635
Einbauposition:	
Kontroll-Rohr einwandig	<input type="checkbox"/> (bitte ankreuzen)
Kontroll-Rohr konzentrisch	<input type="checkbox"/> (bitte ankreuzen)
87° Kontroll-Bogen einwandig	<input type="checkbox"/> (bitte ankreuzen)
87° Kontroll-Bogen konzentrisch	<input type="checkbox"/> (bitte ankreuzen)
Im Kesselanschlußstutzen	<input type="checkbox"/> (bitte ankreuzen)
Nenndurchmesser:	bitte Ø angeben mm
Max. Abgastemperatur:	120°C
Siphon:	350 Pa
Montagefirma: _____	Telefon: _____
_____	Einbaudatum: _____
_____	_____

16 Onderhoud / Functietoetsing

De RSS zijn veiligheidsvoorzieningen en bewegende delen. Alleen al om deze redenen moet RSS regelmatig worden gecontroleerd op hun functionele betrouwbaarheid. Het interval is afhankelijk van de looptijd, grootte en Bepaal de bedrijfsmodus individueel. Wij raden aan om de RSS minstens één keer per jaar te onderhouden en de functionaliteit ervan te controleren.

17 Veiligheidsinstructies

Zorg ervoor dat u de gebruikelijke beschermingsmaatregelen in acht neemt.

18 Disclaimer / Haftungsausschluss
Leistung- und Haftungsansprüche bei Personen- und Sachschäden sind ausgeschlossen, wenn sie auf folgende Ursachen zurückzuführen sind:

- Nicht bestimmungsgemäße Verwendung.
- Nichtbeachten der technischen Informationen, Montageanleitung und Regeln der Technik.
- Betreiben des Abgassystems bei nicht funktionsfähigen Sicherheits- oder Schutzeinrichtungen.
- Weiterbenutzung trotz Störung / Mangel.
- Eigenmächtiges Verändern/Erweitern des Abgassystems.
- Unsachgemäße Montage, Inbetriebnahme, Bedienung und Wartung des Abgassystems.
- Einbau und Kombination von Fremdabgasleitungen. Es sind grundsätzlich nur Jeremias Originalteile zu verwenden.
- Anschluss nicht geeigneter Feuerungsanlagen und Betriebsweisen (siehe Leistungsmerkmale der CE-Kennzeichnung).
- Höhere Gewalt.

Im Übrigen gelten die Allgemeinen Geschäftsbedingungen der Fa. Jeremias.



