



Enkelwandig uitlaatsysteem voor montage in schachten Type Jeremias-PP – ew-pp-star / ew-pp-flex



Algemene informatie

Alle buisuiteinden moeten vóór montage worden gecoat met een geschikt smeermiddel. Let ook op de gedetailleerde montage-instructies die bij de afzonderlijke componenten worden geleverd.

Verbindings- en stijgleidingen moeten zodanig zijn ontworpen dat ze in de lengterichting beweegbaar zijn. Bij aansluitleidingen groter dan 2 meter zijn maatregelen nodig om de uitzetting op te vangen.

Naamplaatje aanbrengen.

De afdichtingen van reinigingsdeksels moeten vóór installatie worden gecontroleerd op correcte plaatsing en schade. Het reinigingsdeksel moet correct met behulp van een geschikt smeermiddel op het vormdeel worden gemonteerd met de dekselvergrendeling.

Bij de inbedrijfstelling van het uitlaatsysteem zijn altijd het beoogde gebruik van het verwarmingssysteem en de bij het product geleverde installatie-instructies van toepassing, evenals de goedkeuringen van de fabrikant, evenals de algemene regels van de technologie en de toepasselijke wetgeving. Om te vermijden

Voor verwarmingsschade dient u onder andere informatieblad nr. 1 “Corrosie veroorzaakt door halogeenkoolwaterstoffen” van de BDH te raadplegen.

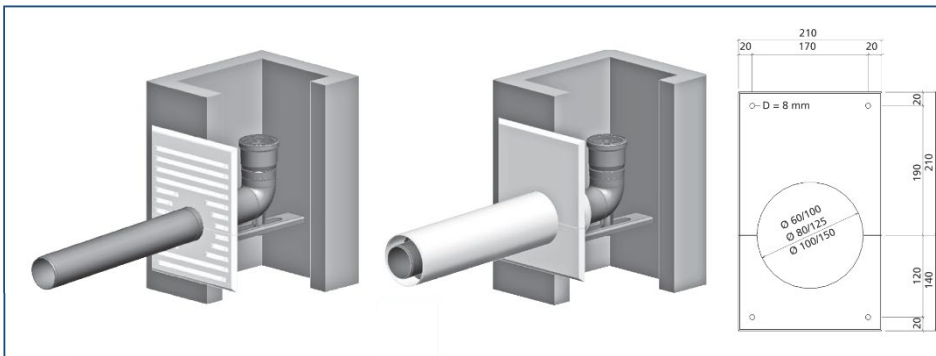
Dit uitlaatsysteem kan onafhankelijk van het systeem worden geïnstalleerd en is daardoor toekomstbestendig.

- Installaties afhankelijk en onafhankelijk van de ruimtelucht.
- Alle belangrijke componenten zoals toevoerluchtleidingen, aansluitingen, afdichtingen, afstandhouders, asinvoeren en inspectieopeningen zijn aanwezig
- Systeemdiameter: DN 60, 80, 100, 110, 125, 160, 200, 250 (ew-pp-star)
DN 60, 80, 100, 110, 125, 160 (ew-pp-flex)
- Materiaal van de uitlaatgascomponenten: Corrosiebestendig kunststof op basis van PP in UV-bestendige zwartgrijze kleuring
- Uitlaatgasleidingen star of flexibel (tot 75 m vanaf de ring)



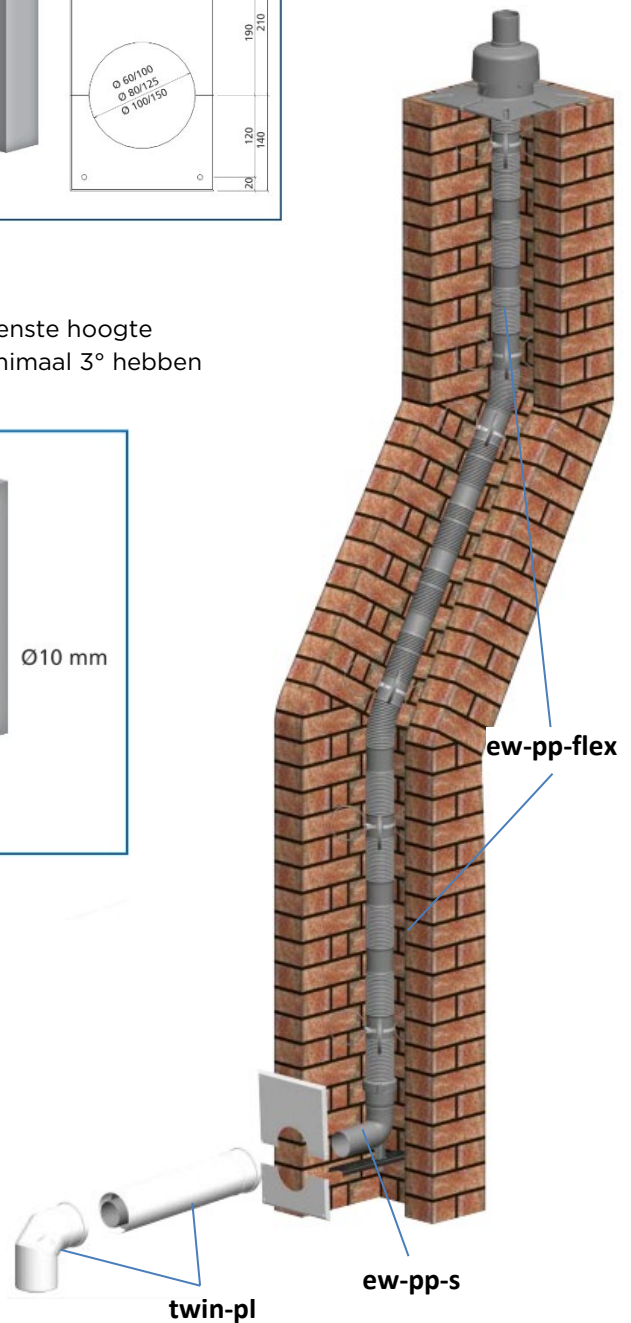
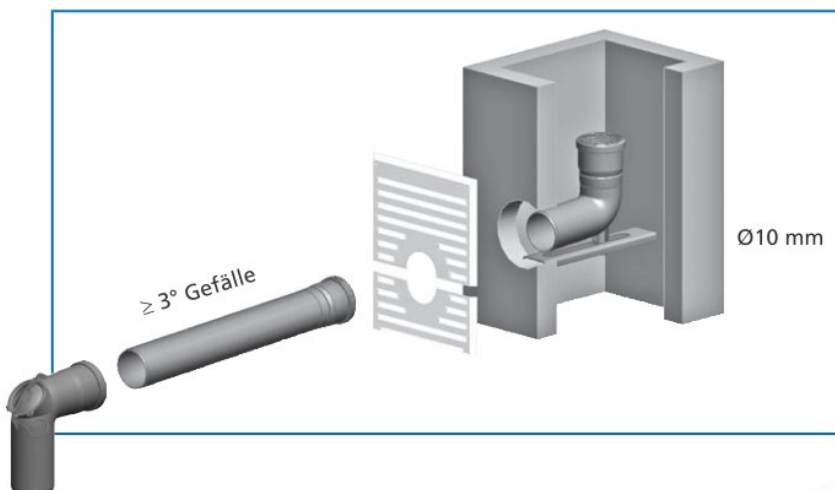
1 Gedeeld wandpaneel

Bij montage zonder metselwerk mag de schacht alleen worden geopend in het gedeelte dat door het wandpaneel wordt bedekt.



2 Introductie van de as

De steun voor de schachtinvoer bevindt zich op de gewenste hoogte gemonteerd. De verbindingsslijn moet een helling van minimaal 3° hebben naar de open haard worden verplaatst.



3 Pijp "stijf"

De montageklemmen mogen op een maximale afstand van 3 m en op elk vormdeel gemonteerd worden.

4 "flexibele" buis

De montageklemmen moeten op de gladde profielen op een afstand van ≤ 3 m verticaal of $\leq 0,8$ m binnen een schuine geleiding worden gemonteerd. De as moet een maat \leq hebben $2 \times DN$ van de uitlaatpijp.

5 Stuurleiding en koppeling voor "flexibele" leiding

De insteekmoffen zijn al voorgemonteerd met een vaste klem en een flexibele buismanchet.

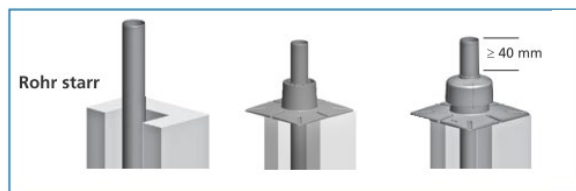
Maak vóór de montage de bevestigingsklem los.

De gladde flexibele buisuiteinden worden in de moffen geschoven. De stuurbuis wordt met de meegeleverde bevestigingsset of anker aan de schachtwand bevestigd.



6 Snuitset buis "stijf"

Kort de buis in op de juiste lengte. Monteer de afdekplaat op de as met behulp van de meegeleverde bevestigingsset. Indien nodig moet er een afdichting worden aangebracht tussen de as en de afdekplaat. Schuif het deksel over de buis en bevestig het op de afdekplaat.



7 Snuitset buis "flexibel"

Kort de buis in op de juiste lengte en monteer de ophanging. Monteer de afdekplaat op de as met behulp van de meegeleverde bevestigingsset. Indien nodig moet er een afdichting worden aangebracht tussen de as en de afdekplaat. Installeer de uitlaatpijp inclusief de bevestigingsring.

het deksel over de uitlaatpijp. Afhankelijk van de inbouwsituatie kan de meegeleverde vaste klem op de asingang worden gemonteerd.

